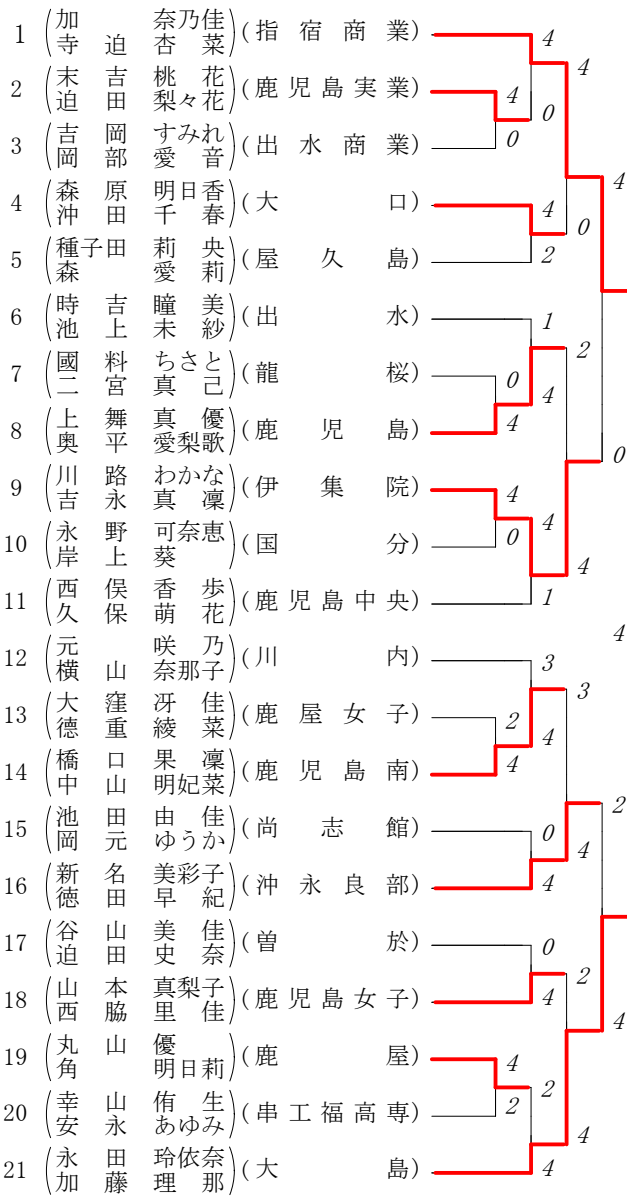
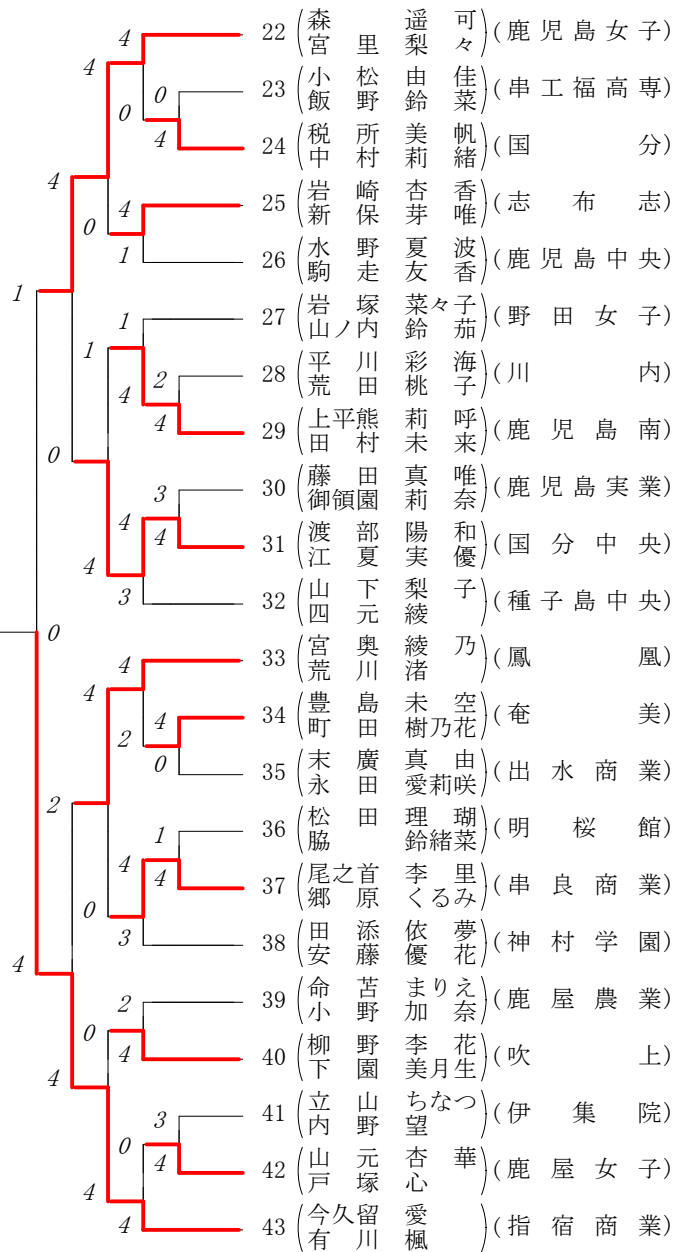


第1ブロック

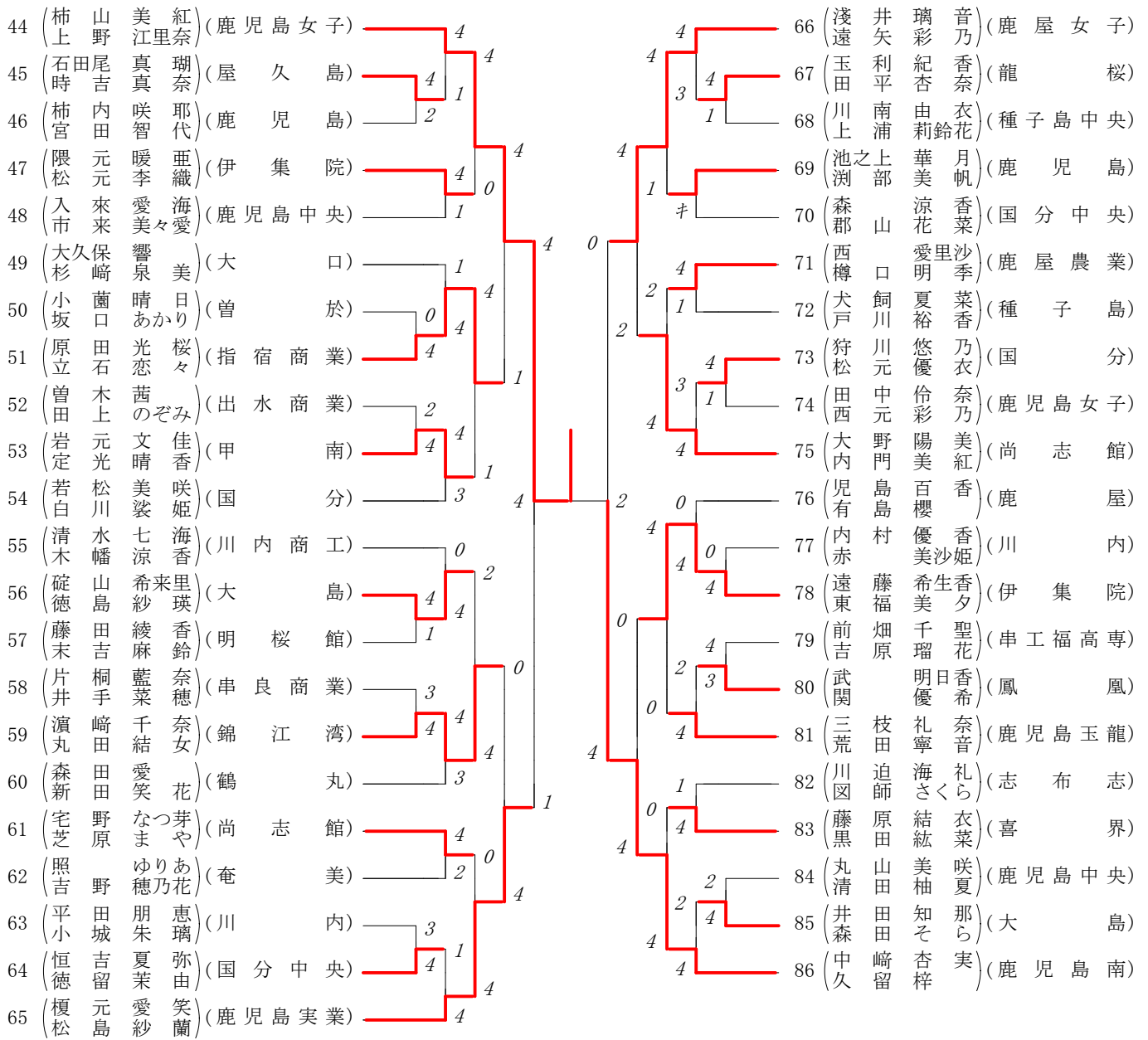


第2ブロック



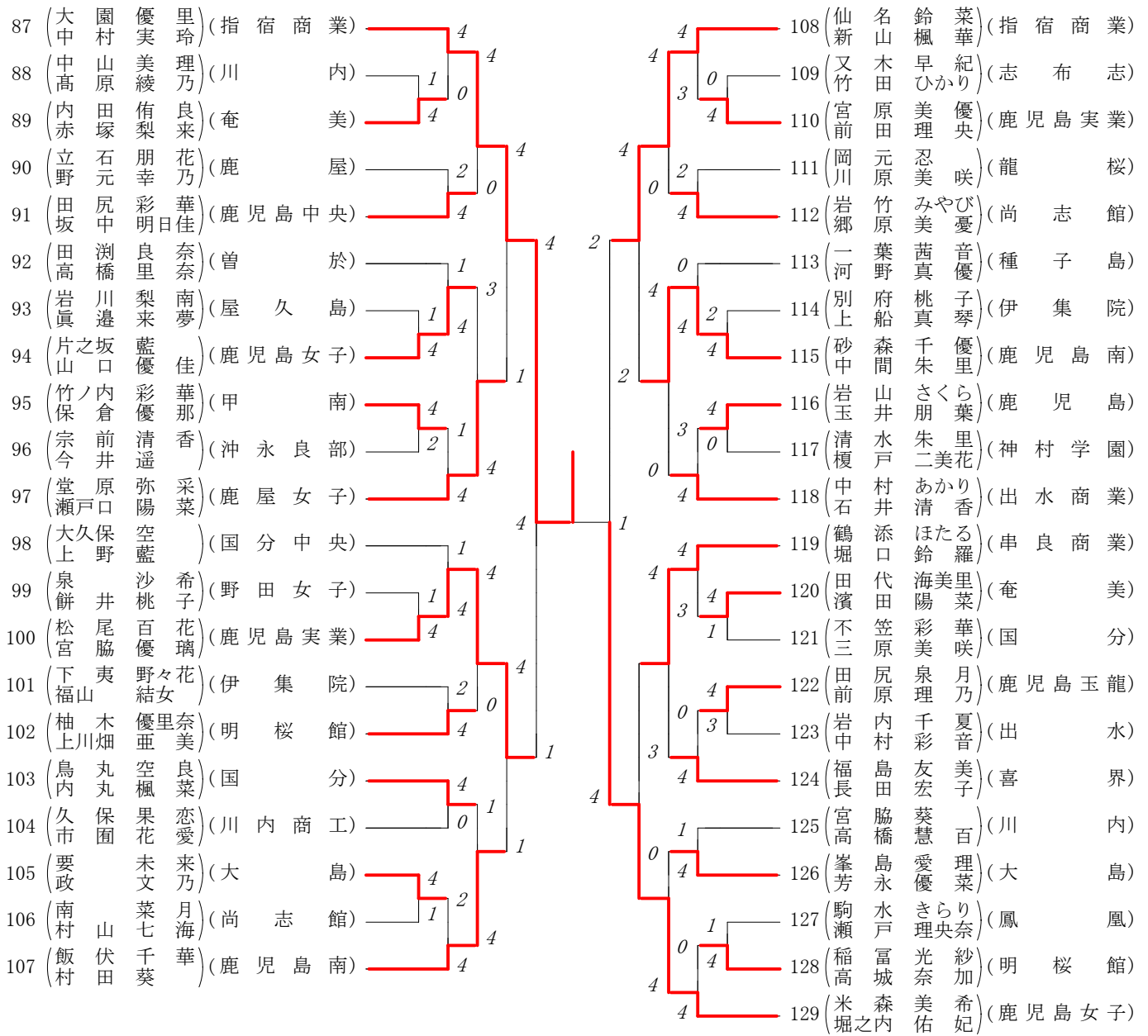
第3ブロック

第4ブロック



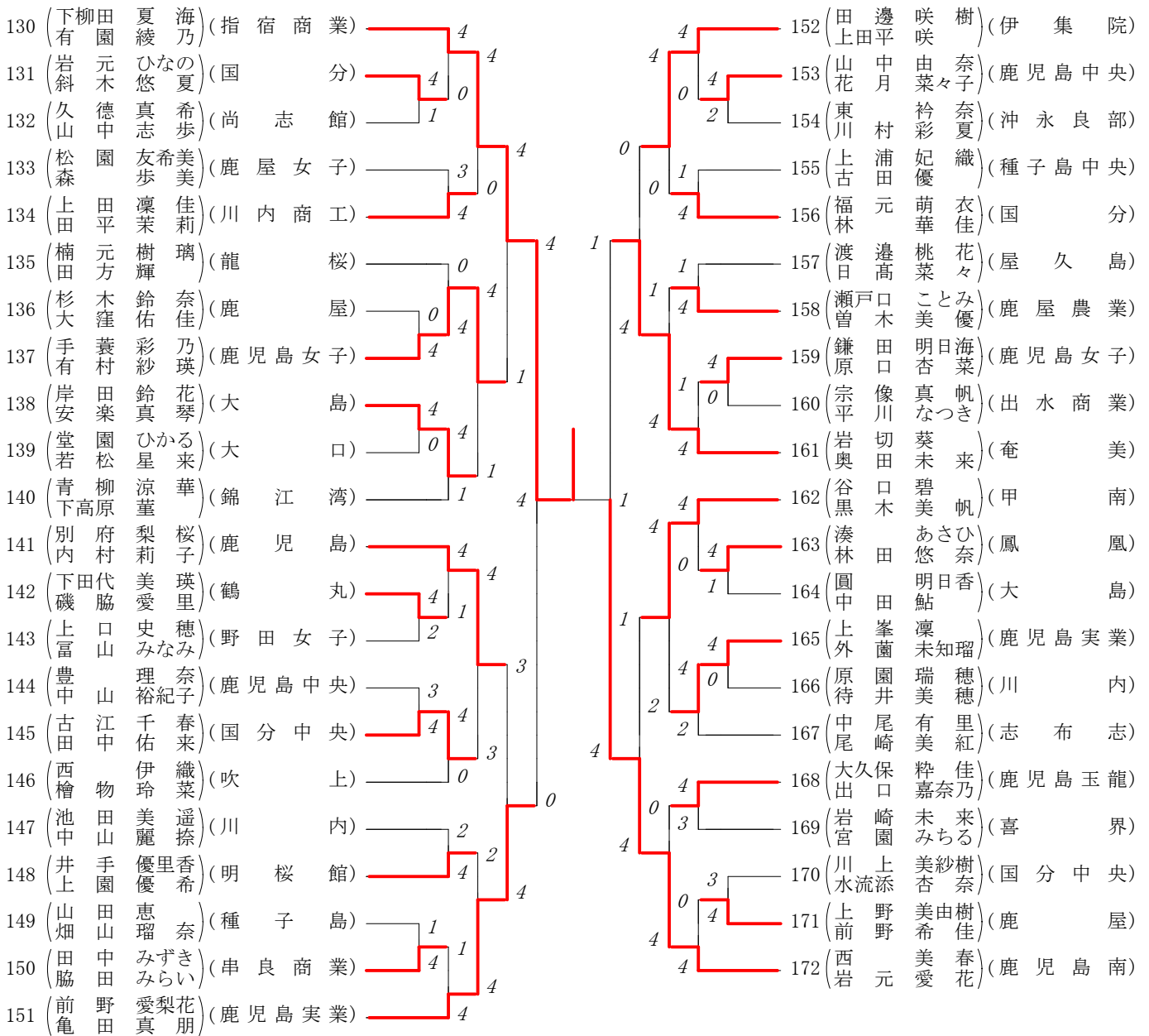
第5ブロック

第6ブロック



第7ブロック

第8ブロック



# 第41回鹿児島県高等学校新人ソフトテニス競技大会大会 女子個人の部

## 準決勝

加 奈乃佳・寺迫杏奈(指宿商業) ④ — 0 柿山美紅・上野江里奈(鹿児島女子)  
大園優里・中村実玲(指宿商業) ④ — 2 下柳田夏海・有園綾乃(指宿商業)

## 決勝

加 奈乃佳・寺迫杏奈(指宿商業) ④ — 3 大園優里・中村実玲(指宿商業)

## 3位決定戦

柿山美紅・上野江里奈(鹿児島女子) OR ④ 下柳田夏海・有園綾乃(指宿商業)  
棄権

## 順位決定予備戦

今久留主 愛・有川楓(指宿商業) 2 — ④ 中崎杏実・久留梓(鹿児島南)  
米森美希・堀之内佑妃(鹿児島女子) 2 — ④ 西美春・岩元愛花(鹿児島南)

## 5位決定戦

中崎杏実・久留梓(鹿児島南) 0 — ④ 米森美希・堀之内佑妃(鹿児島女子)

## 7位決定戦

今久留主 愛・有川楓(指宿商業) 0 — ④ 西美春・岩元愛花(鹿児島南)

1位 加 奈乃佳・寺迫杏奈(指宿商業)  
2位 大園優里・中村実玲(指宿商業)  
3位 下柳田夏海・有園綾乃(指宿商業)  
4位 柿山美紅・上野江里奈(鹿児島女子)  
5位 米森美希・堀之内佑妃(鹿児島女子)  
6位 中崎杏実・久留梓(鹿児島南)  
7位 西美春・岩元愛花(鹿児島南)  
8位 今久留主 愛・有川楓(指宿商業)